



855

PANORAMA

Scaldasalviette mobile componibile.
 MISURA DEL TUBO: 25mm x 25mm / 30mm x 30mm
 MODULO AGGIUNTIVO: 180mm
 COLLEGAMENTO ELETTRICO: filo con presa schuko
 RESISTENZA: cartuccia riscaldante
 SCATOLA INTERRUETTORE CON TASTO ON/OFF (BOX):
 non disponibile
 AROMATERAPIA: non disponibile

Free standing electric heated towel rail.
 PIPE DIMENSION: 25mm x 25mm / 30mm x 30mm
 ADDITIONAL MODULE: 180mm
 ELECTRIC CONNECTION: wire and schuko plug
 ELECTRIC ELEMENT: cartridge heater
 ON/OFF SWITCH BOX (BOX): not available
 AROMATHERAPY: not available

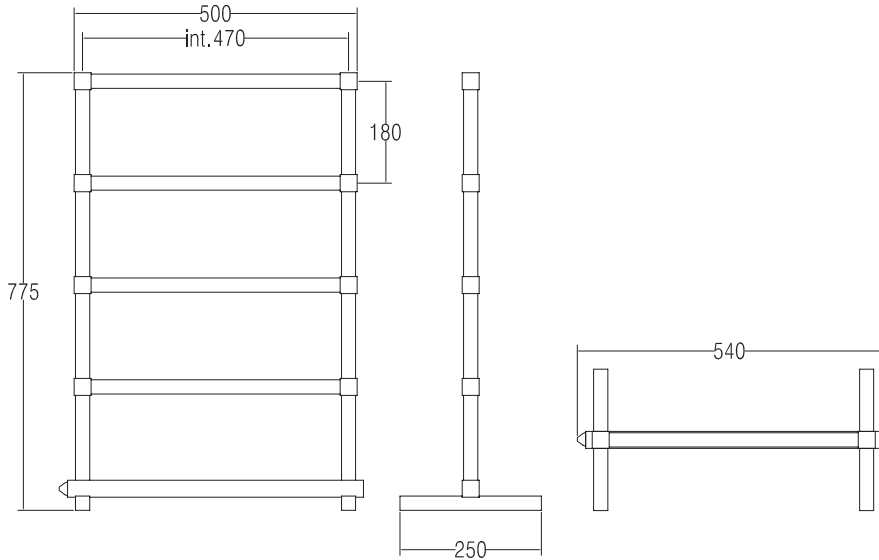
Электрический переносной полотенцесушитель.
 РАЗМЕР ТРУБЫ: 25mm x 25mm / 30mm x 30mm
 ДОПОЛНИТЕЛЬНЫЙ МОДУЛЬ: 180мм
 ЭЛЕКТРИЧЕСКОЕ ПОДКЛЮЧЕНИЕ:
 кабель с евро розеткой
 ЭЛЕКТРИЧЕСКИЙ НАГРЕВАТЕЛЬНЫЙ ЭЛЕМЕНТ:
 патронный нагреватель
 КОРОБКА ВЫКЛЮЧАТЕЛЯ С КНОПКОЙ
 ВКЛ./ВЫКЛ. (BOX) : не предусмотрен
 АРОМАТЕРАПИЯ: не предусмотрена



Ricambi disponibili a richiesta
 Spare parts available on request
 Запасные части под заказ



SC0855PRXX01..



Trattamento galvanico (TG)
 Galvanic treatment (TG)
 Гальваническое покрытие (TG)

Verniciato (V)
 Vernished (V)
 Покраска (V)

INT. (mm)	WATT	WATT	WEIGHT
-	150	150	12,9